

**TRANSMISOR DE PRESIÓN PARA APLICACIONES GENERALES XA-904.L**



**1. DESCRIPCION**

Esta serie de transmisores de presión se ha desarrollado para cubrir la mayoría de aplicaciones industriales en la ingeniería mecánica, hidráulica, neumática, etc. Son típicas las destinadas a la medición continua de gases, líquidos...

El transmisor está realizado con las técnicas más novedosas y dispone en su interior de un circuito conversor de alta calidad. El margen de la tensión de alimentación del transmisor es muy amplio y puede variar entre 8 y 35 Vdc. sin variar la señal de salida (véase en las características técnicas, la máxima resistencia de carga).

Esta gama de transmisores se puede adaptar a nuestro programa de refrigeradores para aplicaciones en altas temperaturas de proceso y a toda la gama de separadores para la industria química, alimentaria, etc. Los materiales que están en contacto con el proceso se podrán adaptar a las características físicas del producto

**2. TECNICA UTILIZADA:**

El sensor del transmisor de presión esta realizado con cerámica, siendo la técnica utilizada la piezoresistiva. Esta tecnología está relacionada con la deformación del diafragma, en el cual están grabadas cuatro resistencias eléctricas formando un puente de Wheastone. Por consiguiente, cualquier deformación que tenga el diafragma por efecto de una presión desequilibrará el circuito electrónico que conformará una señal de salida proporcional y lineal a la presión que soporta la célula cerámica. Los sensores cerámicos utilizados están compensados internamente en temperatura mediante resistencias PTC.

El empleo de la técnica cerámica en el campo de los transmisores de presión aporta una excelente fiabilidad al realizarse la presión directamente sobre el sensor cerámico. Al no existir ninguna cámara de fluido en su interior (aceite sintético, glicerina, etc., que pueden producir variaciones por efectos de dilatación) aporta una alta estabilidad frente a los efectos de la temperatura.

**3. ESCALAS DE TRABAJO NORMALIZADAS (en Bar)**

<b>Rango</b>	0,25	0,50	0,75	1,00	1,60	2,50	4,00	6,00
<b>Presión rotura</b>	3,00	3,00	3,00	3,00	5,00	12,0	12,0	25,0

<b>Rango</b>	10,0	16,0	25,0	40,0	60,0	100	160	250
<b>Presión rotura</b>	25,0	50,0	120	120	250	250	500	500

Otros rangos de trabajo y unidades (m.c.a., PSI, Kg/cm<sup>2</sup>, mmHg, KPa, etc.) bajo demanda, en función de los distintos parámetros físicos de la aplicación.

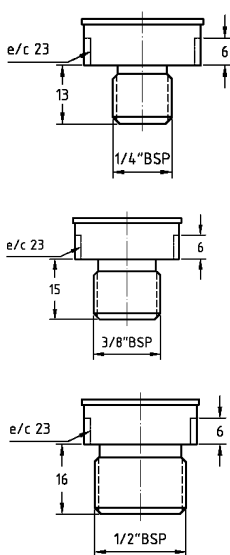
Esta publicación no pretende sentar las bases de un contrato y la empresa se reserva el derecho de modificar sin previo aviso el diseño y las especificaciones de los instrumentos, de acuerdo con su política de continuo desarrollo.

**4. DATOS TÉCNICOS**

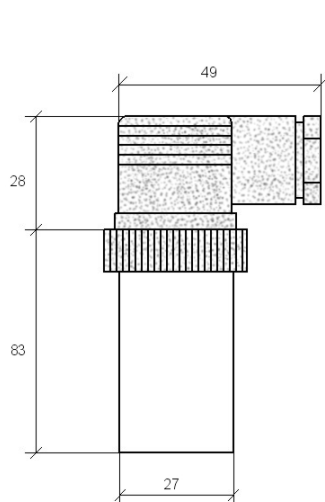
Presiones	Relativas, absolutas y de vacío
Campos de medida	0-0,250 Bar a 0-250 Bar (para presiones relativas) Presiones de vacío y absolutas bajo demanda
Tipo de sensor	Cerámico
Error combinado del sensor (histéresis, linealidad, repetibilidad)	El típico menor que 0,4 % FE
Resolución del sensor	0,01 a 0,014 %FE
Tiempo de respuesta	Menor que 1 mseg.
Tensión de aislamiento sensor	2 KV
Materiales en contacto con el proceso	Acero inox. AISI-904L, cerámica y el material de la junta
Material de la junta	VITON (Otros materiales bajo demanda: NBR, EPDM, PTFE, etc.)
Material del cuerpo exterior	Acero inoxidable AISI-316
Conexión a proceso	1/2 BSP (3/8 y 1/4 BSP bajo demanda)
Tipo de protección	IP-65
Señal de salida	Lineal
Tensión de alimentación	Comprendida entre 8 y 35 Vdc.
Protecciones eléctricas	De polaridad y de cortocircuito
Señal de salida normalizada	4±20 mAdc. a dos hilos (otras salidas bajo demanda)
Máxima resistencia de carga en Ω	$R_a \leq [U_b (Vdc.) - 8 (Vdc)] / 0,02 \text{ Adc.}$
Conexión eléctrica	Mediante conector de tres polos Din 43650 EN60529 - PG9 Bajo demanda salida con cable
Temperatura	De proceso -5 a +90 °C Ambiente -5 a +80 °C
Dimensiones del transmisor	Véanse planos
Peso	<250 gramos (con caja de embalaje e instrucciones)
Conformidad CE	

**5. DIMENSIONES (en mm.)**

**5.1 Rosca a proceso**

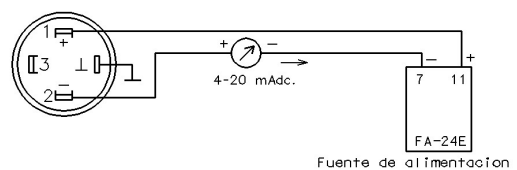


**5.1 Dimensión del cuerpo**

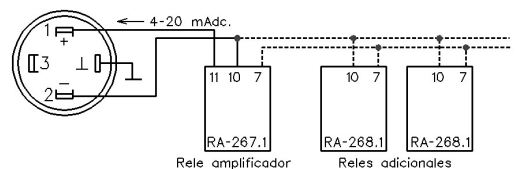


**6. CONEXIONADO**

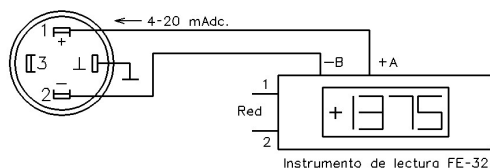
**6.1 Con una fuente de alimentación**



**6.2 Con relés amplificadores**



**6.3 Con un instrumento de lectura**



Esta publicación no pretende sentar las bases de un contrato y la empresa se reserva el derecho de modificar sin previo aviso el diseño y las especificaciones de los instrumentos, de acuerdo con su política de continuo desarrollo.