

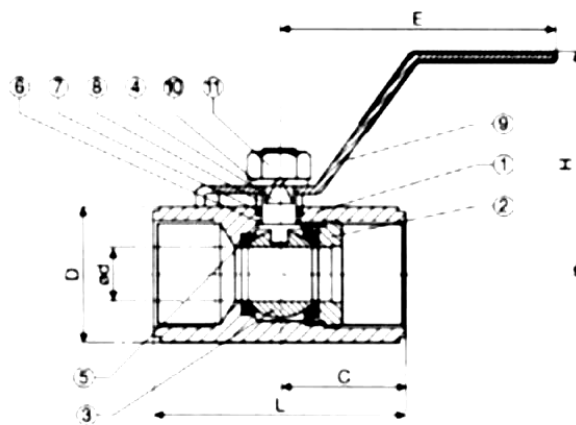
**VÁLVULAS DE BOLA  
PASO REDUCIDO 800 PSI**

Válvulas de bola roscadas, en acero inoxidable pulido, de un solo cuerpo hexagonal. Paso reducido.

Rosca gas DIN 259 (DIN 2999) hembra.

Especialmente indicada para altas presiones de servicio: 800 psi.

Adecuadas para aceites, gases, líquidos corrosivos y servicios de alimentación.



**Materiales**

Pos.	Ctd.	Descripción	Material
1	1	Cuerpo	AISI 316
2	1	Anillo apriete	AISI 316
3	1	Bola	AISI 316
4	1	Eje	AISI 316
5	2	Asiento	PTFE + 15% F.V.
6	1	Junta eje	PTFE
7	1	Empaquetadura	PTFE + 15% F.V.
8	1	Prensaestopas	AISI 304
9	1	Maneta	AISI 304
10	1	Arandela muelle	AISI 304
11	1	Tuerca eje	AISI 304

**Dimensiones (mm)**

DN	Ø d	D	C	L	E	H
1/4"	5	17,1	19,5	39	69	25
3/8"	7,2	20,7	22	44	82	30
1/2"	9,2	24,8	32,5	56,5	108	45
3/4"	12,5	31,4	35	59	108	49
1"	15	38,2	40	71	120	50
1 1/4"	20	47	47,5	78	125	53
1 1/2"	25	53	50	83	147	64
2"	32	65,2	57	98	155	70

Esta publicación no pretende sentar las bases de un contrato y la empresa se reserva el derecho de modificar sin previo aviso el diseño y las especificaciones de los instrumentos, de acuerdo con su política de continuo desarrollo.

**MEI Manometría e Instrumentación, s.l.**

**Pol. Ind. "El Pla" C/ Comerç, 2-22 nave 13 E-08980 Sant Feliu de Llobregat Barcelona**  
**Tf. +34 934 403 939 Fax. +34 934 483 986 www.mei.es e-mail: info@mei.es**