

SELLOS QUÍMICOS SEPARADORES MINI

Separadores de pequeño tamaño, especialmente indicado para manómetros en diámetro 63 mm. Conexión a proceso 1/4" GAS-M. Presión máxima de trabajo 25 bar.

Características funcionales y constructivas

Rango de presiones aplicables: 0 ... 4 hasta 0 ... 25 bar.

Temperatura de trabajo: Para temperaturas por encima de 60°C se aconseja la utilización de un elemento de refrigeración (torre o capilar).

Precisión (a 20°C): Sumar a la precisión del instrumento conectado $\pm 0,5\%$ (sólo para montaje directo).

Conexión al instrumento: Rosca 1/4" Gas H.

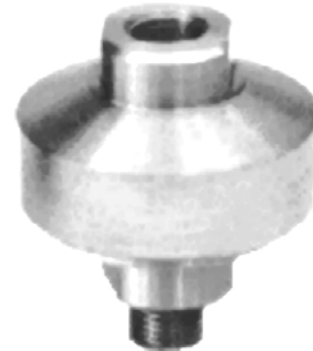
Materiales:

AISI 316
Acero al carbono

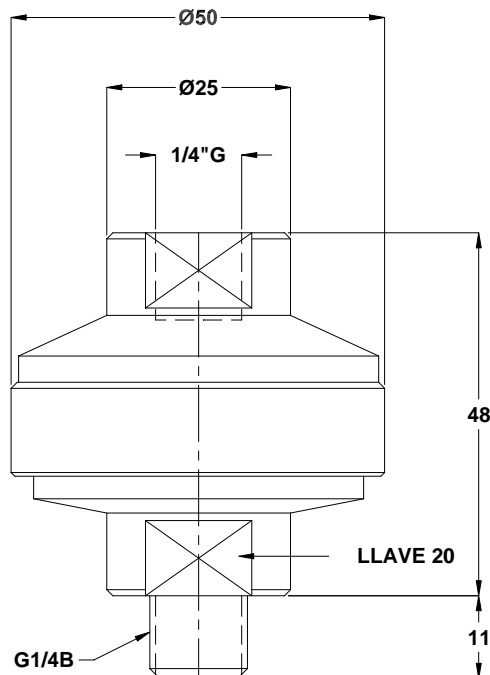
Membrana: AISI 316 L.

Conexión a proceso: Rosca 1/4" BSP

Material: AISI 316



DIMENSIONES EN mm



Esta publicación no pretende sentar las bases de un contrato y la empresa se reserva el derecho de modificar sin previo aviso el diseño y las especificaciones de los instrumentos, de acuerdo con su política de continuo desarrollo.

MEI Manometría e Instrumentación, s.l.

Pol. Ind. "El Pla" C/ Comerç, 2-22 nave 13 E-08980 Sant Feliu de Llobregat Barcelona
Tf. +34 934 403 939 Fax. +34 934 483 986 www.mei.es e-mail: info@mei.es