

SELLOS QUÍMICOS SEPARADORES DE BULBO

Concebidos para aislar el elemento sensible de manómetros, presostatos, transmisores electrónicos de presión, etc. Para servicio de alta presión y con fluidos de proceso corrosivos, viscosos, cristalizables, con sedimentos etc. El sensor es una cápsula de sección oval.

Características funcionales y constructivas

Rango de presiones aplicables: 0 ... 10 hasta 0 ... 1600 bar.

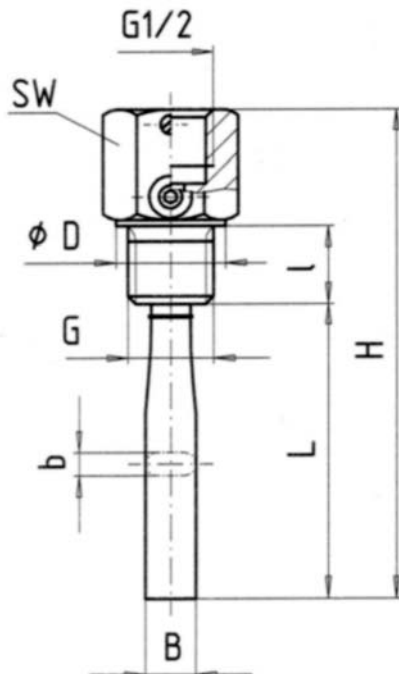
Temperatura de trabajo: Para temperaturas por encima de 60°C se aconseja la utilización de un elemento de refrigeración (torre o capilar).

Precisión (a 20°C): Sumar a la precisión del instrumento conectado $\pm 0,5\%$ (sólo para montaje directo).

Conexión al instrumento: AISI 316 con rosca de 1/2" Gas H.

Cápsula sensor: AISI 316 L, soldada con la conexión.

Conexión a proceso: 1/2" BSP



DIMENSIONES EN mm

G	I	D	SW	L	B	b	H
G 1/2 A	20	28	30	75	13	6	125
M 20 x 1,5 macho	20	28	30	75	13	6	125
G 3/4 A	22	35	36	100	18	7	152

Esta publicación no pretende sentar las bases de un contrato y la empresa se reserva el derecho de modificar sin previo aviso el diseño y las especificaciones de los instrumentos, de acuerdo con su política de continuo desarrollo.

MEI Manometría e Instrumentación, s.l.

Pol. Ind. "El Pla" C/ Comerç, 2-22 nave 13 E-08980 Sant Feliu de Llobregat Barcelona
Tf. +34 934 403 939 Fax. +34 934 483 986 www.mei.es e-mail: info@mei.es