

## SELLOS QUÍMICOS SEPARADORES INDUSTRIA ALIMENTARIA CONEXIÓN ROSCADA DIN 11851, SMS, RJTAPV, IDFISS

Realizados para aislar el elemento sensible de manómetros, presostatos, transmisores electrónicos de presión, etc., cuando se usan con fluidos de proceso corrosivos, viscosos, cristalizables, con sedimentos y/o con altas temperaturas y presiones. Una membrana elástica soldada y a prueba de fugas garantiza la separación del fluido de transmisión del de proceso. La conexión roscada al proceso, según los estándares de la industria alimentaria y farmacéutica, permite un fácil desmontaje para garantizar la higiene de la instalación con frecuentes desmontajes para la limpieza.

### Características funcionales y constructivas

**Rango de presiones aplicables:** Ver tabla ESCALAS.

**Temperatura de trabajo:** -20°C..+120°C.

**Precisión (a 20°C):** Sumar a la precisión del instrumento conectado

±0,5% (sólo para montaje directo).

**Conexión al instrumento:** AISI 316 con rosca de 1/2" Gas H (1/4" Gas H para DN25DIN y 1"IDF ).

**Membrana:** AISI 316 L, soldada.

**Líquido de transmisión:** Aceite alimentario.

**Conexión a proceso:** En AISI316 según estándar:

- DIN 11851
- SMS
- RJT/APV
- IDF/ISS



### ESCALAS

Conexión al proceso	DN	Hembra giratoria			Macho		
		Manómetro			Manómetro		
		DN63	DN100	DN150	DN63	DN100	DN150
DIN 11851	25	0..6÷0..40 bar	--	--	0..6÷0..40 bar	--	--
	32	--	0..4÷0..40 bar	0..10÷0..40 bar	--	0..4÷0..40 bar	0..10÷0..40 bar
	40	--	0..2,5÷0..40 bar	0..6÷0..40 bar	--	0..4÷0..40 bar	0..10÷0..40 bar
	50	--	0..1,6÷0..40 bar	0..4÷0..40 bar	--	0..2,5÷0..40 bar	0..6÷0..40 bar
SMS 681	1"1/2	--	0..4÷0..40 bar	0..10÷0..40 bar	--	0..4÷0..40 bar	0..10÷0..40 bar
	2"	--	0..2,5÷0..40 bar	0..6÷0..40 bar	--	0..2,5÷0..40 bar	0..6÷0..40 bar
RJT/APV	1"1/2	--	0..4÷0..40 bar	0..10÷0..40 bar	--	0..4÷0..40 bar	0..10÷0..40 bar
	2"	--	0..2,5÷0..40 bar	0..6÷0..40 bar	--	0..2,5÷0..40 bar	0..6÷0..40 bar
IDF/ISS	1"	0..6÷0..40 bar	--	--	0..6÷0..40 bar	--	--
	1"1/2	--	0..4÷0..40 bar	0..10÷0..40 bar	--	0..4÷0..40 bar	0..10÷0..40 bar
	2"	--	0..2,5÷0..40 bar	0..6÷0..40 bar	--	0..2,5÷0..40 bar	0..6÷0..40 bar

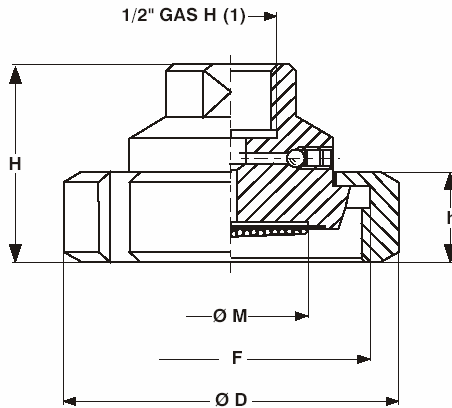
Esta publicación no pretende sentar las bases de un contrato y la empresa se reserva el derecho de modificar sin previo aviso el diseño y las especificaciones de los instrumentos, de acuerdo con su política de continuo desarrollo.

**MEI Manometría e Instrumentación, s.l.**

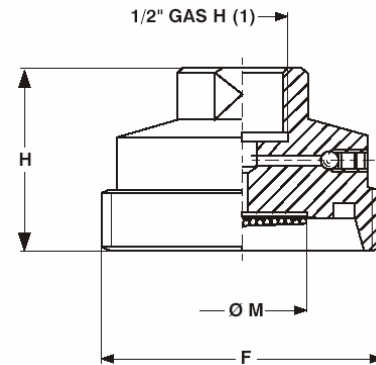
**Pol. Ind. "El Pla" C/ Comerç, 2-22 nave 13 E-08980 Sant Feliu de Llobregat Barcelona**  
Tf. +34 934 403 939 Fax. +34 934 483 986 [www.mei.es](http://www.mei.es) e-mail: [info@mei.es](mailto:info@mei.es)

TIPOS Y DIMENSIONES EN mm

**HEMBRA GIRATORIA**



**MACHO**



**DIN 11851 (según dibujo)**

DN	H	h	D	M	F(DIN405)
25	44	21	63	20,5	Rd 52x1/6
32	46	21	70	29	Rd 58x1/6
40	46	21	78	36	Rd 65x1/6
50	47	22	92	50	Rd 78x1/6

**DIN 11851 (según dibujo)**

DN	H	M	F(DIN405)
25	37	20,5	Rd 52x1/6
32	42	29	Rd 58x1/6
40	42	29	Rd 65x1/6
50	42	36	Rd 78x1/6

**SMS**

DN	H	h	D	M	F(DIN405)
1"1/2	49,5	25	74	29	Rd 60x1/6
2"	50,5	26	84	36	Rd 70x1/6

**SMS**

DN	H	M	F(DIN405)
1"1/2	43	29	Rd 60x1/6
2"	43	36	Rd 70x1/6

**RJT/APV**

DN	H	h	D	M	F(Withwort)
1"1/2	49,5	22	Ex. 65	29	2" 5/16x8
2"	49,5	22	Ex. 79	36	2" 7/8x6

**RJT/APV**

DN	H	M	F(Withwort)
1"1/2	46,5	29	2" 5/16x8
2"	46,5	36	2" 7/8x6

**IDF/ISS**

DN	H	h	D	M	F(ACME)
1"	53	30	48	20,5	1" 1/2x8
1"1/2	54,5	30	64	29	2" 1/32x8

**IDF/ISS**

DN	H	M	F(ACME)
1"	39,5	20,5	1" 1/2x8
1"1/2	44,5	29	2" 1/32x8

Esta publicación no pretende sentar las bases de un contrato y la empresa se reserva el derecho de modificar sin previo aviso el diseño y las especificaciones de los instrumentos, de acuerdo con su política de continuo desarrollo.

**MEI Manometría e Instrumentación, s.l.**

**Pol. Ind. "El Pla" C/ Comerç, 2-22 nave 13 E-08980 Sant Feliu de Llobregat Barcelona**  
**Tf. +34 934 403 939 Fax. +34 934 483 986 www.mei.es e-mail: info@mei.es**