

SELLOS QUÍMICOS SEPARADORES INDUSTRIA ALIMENTARIA CONEXIÓN TRICLAMP

Realizados para aislar el elemento sensible de manómetros, presostatos, transmisores electrónicos de presión, etc. , cuando se usan con fluidos de proceso corrosivos, viscosos, cristalizables, con sedimentos y/o con altas temperaturas y presiones. Una membrana elástica soldada y a prueba de fugas garantiza la separación del fluido de transmisión del de proceso. La conexión al proceso de tipo rápido, según los estándares de la industria alimentaria y farmacéutica, permite un fácil desmontaje para garantizar la higiene de la instalación con frecuentes desmontajes para la limpieza.

Características funcionales y constructivas

Rango de presiones aplicables: Ver tabla ESCALAS.

Temperatura de trabajo: -20°C..+120°C.

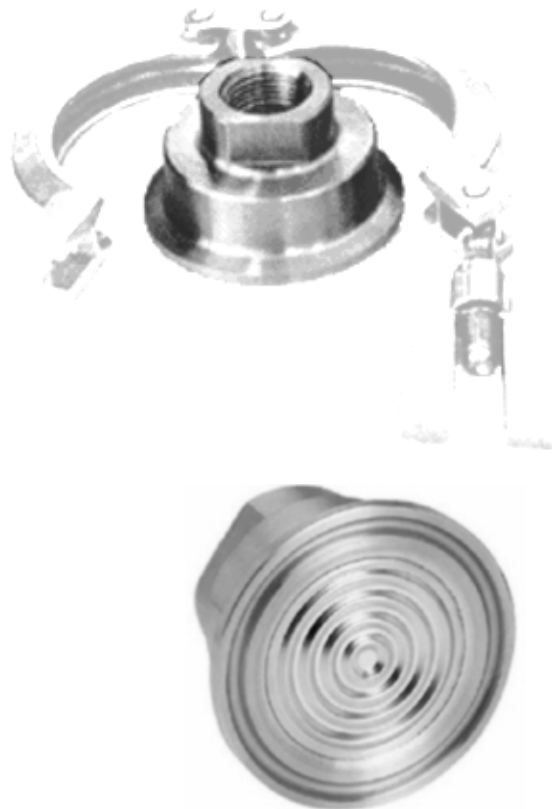
Precisión (a 20°C): Sumar a la precisión del instrumento conectado
±0,5% (sólo para montaje directo).

Conexión al instrumento: AISI 316 con rosca de 1/2"
Gas H (1/4" Gas H para 1" y opcionalmente para 1"1/2).

Membrana: AISI 316 L, soldada.

Líquido de transmisión: Aceite alimentario.

Conexión a proceso: En AISI316, 1", 1½", 2", 2½", 3"
Clamp.

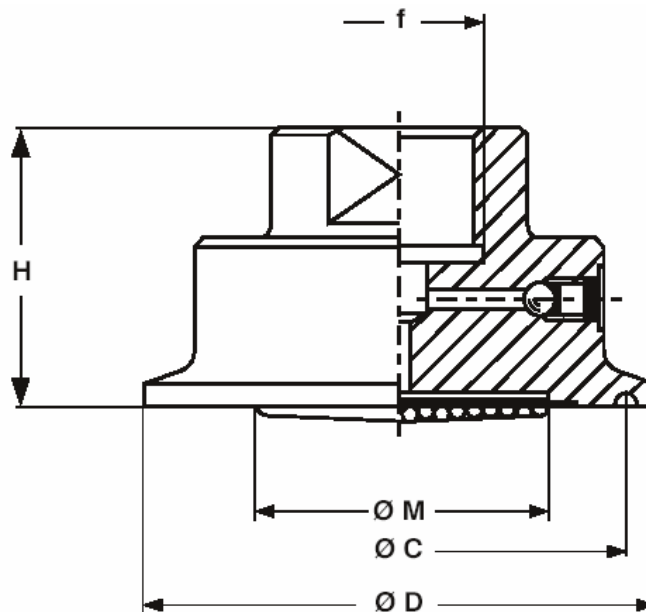


ESCALAS

Conexión al proceso	Manómetro		
	DN63	DN100	DN150
1" Clamp	0..6÷0..40 bar	--	--
1"1/2 Clamp	0..2,5÷0..40 bar	0..2,5÷0..40 bar	0..4÷0..40 bar
2" Clamp	--	0..1÷0..40 bar	0..2,5÷0..40 bar
2"1/2 Clamp	--	0..1÷0..25 bar	0..1,6÷0..25 bar
3" Clamp	--	0..1÷0..25 bar	0..1÷0..25 bar

Esta publicación no pretende sentar las bases de un contrato y la empresa se reserva el derecho de modificar sin previo aviso el diseño y las especificaciones de los instrumentos, de acuerdo con su política de continuo desarrollo.

DIMENSIONES EN mm



DN Clamp	C	H	D	f	M
1"	43,5	30	50,5	¼" GAS	20
1"1/2	43,5	35	50,5	¼" ó ½" GAS	30
2"	56,5	35	64	½" GAS	40
2"1/2	70,5	35	77,5	½" GAS	50
3"	83,5	35	91	½" GAS	65

Esta publicación no pretende sentar las bases de un contrato y la empresa se reserva el derecho de modificar sin previo aviso el diseño y las especificaciones de los instrumentos, de acuerdo con su política de continuo desarrollo.