

TRANSMISORES DE BAJA PRESIÓN BS E910/Y910

ESTÁNDAR E910 / SEGURIDAD INTRÍNSECA Y910

Transmisores de presión en acero inoxidable destinados a las aplicaciones industriales más diversas: gestión de redes de fluidos, incorporación en equipos y control continuo de la presión de fluidos.

Basados en un elemento sensible de tecnología cerámica TRANSBAR[®], estos transmisores son compatibles con los fluidos más agresivos.

- **Medición de vacío y presión, absoluta o relativa**
- **Tecnología cerámica TRANSBAR[®]**
- **Ajuste del cero en serie ($\pm 10\%$ E.M.)**
- **Construcción soldada - producto reforzado**
- **Modularidad de las conexiones eléctrica e hidráulica**
- **Conforme CE**
- **Buena resistencia bajo condiciones severas (número de ciclos: $>10^7$)**
- **Versiones seguridad intrínseca (Y910): certificado LCIE 99-E6074X; homologación EEx ia IIC T6 o T5**
- **Versión marina mercante homologada (Bureau Veritas, DNV ...)**



Características (20°C)

Escala de medida :

De 0 ... 25 mbar a 0 ... 600 bar

Señal de salida :

E912 - Y912 : 0 - 10 Vdc

E913 - Y913 : 4 - 20 mA (en -1 +0 bar, -1 = 20 mA, 0 = 4 mA)

E914 - Y914 : 1 - 5 Vdc

E916 - Y916 : 0-20 mA

Tensión de alimentación :

E912 : 14 a 40 Vdc **Y912** : 14 a 28 Vdc

E913 - E914 : 11 a 40 Vdc **Y913 - Y914** : 11 a 28 Vdc

E916 : 8 a 40 Vdc **Y916** : 8 a 28 Vdc

Opción: alta tensión: hasta 48 Vdc

baja tensión: de 8 a 32 Vdc (**E913, E914**)

Para las versiones seguridad intrínseca Y910, los parámetros eléctricos de la alimentación tienen que ser :

U alim ≤ 28 Vdc ; I ≤ 120 mA ; P $\leq 0,8$ W

Aislamiento : > 100 M bajo 250 Vdc. Opción: 500 Vdc

Corriente de entrada máxima :

E912 - Y912 / E914 - Y914 : 6 mA

E916 - Y916 : < 25 mA

Impedancia de carga (+M / -M) :

E912 - Y912 : $\geq 2,5$ k Ω

E914 - Y914 : ≥ 1 k Ω

E913, E916 : ver diagrama al dorso

Compatibilidad electromagnética :

- **Normas EN50082-1 y -2 (inmunidad)**
 - **Normas EN50081-1 y -2 (emisión: 100 veces inferior al máximo autorizado)**
- con cable blindado, blindaje conectado en los dos extremos.

Temperatura de utilización :

• Ambiente (Ta) :

Estándar **E910** : de - 25 a + 85°C

Opción **E910** : Baja T°: de -40 a +85 °C / Alta T°: de -25 a +100 °C

Estándar **Y910** : de - 25 a + 40°C para homologación T6, de - 25 a + 70°C para homologación T5

• Del fluido : de - 25 a + 100°C (Ta ≤ 50 °C)

Temperatura de almacenamiento :

de - 40°C a + 85°C

Gama de temperatura compensada (cero y sensibilidad) :

Estándar: de -10 a +55°C. Opción: de -10 a +70°C

Deriva térmica del cero :

$\pm 0,025\%$ E.M./°C máx. (salvo P ≤ 1 bar : $\pm 0,06\%$ E.M./°C)

Opción: $\pm 0,015\%$ E.M./°C máx. (P ≤ 1 bar : $\pm 0,025\%$ E.M./°C)

Variación térmica de sensibilidad :

Típ.: $\pm 0,01\%/^{\circ}\text{C}$

Máx.: $\pm 0,015\%/^{\circ}\text{C}$

Materiales en contacto con el fluido :

Cerámica + acero inoxidable 1.4404 (316 L) + junta NBR

Conexión estándar :

• **Eléctrica:** conector DIN 43650

• **Presión:** G 1/2

Otras opciones disponibles

Índice de protección (EN 60529) :

Estándar: IP65 (conector DIN)

Opción: IP67 o IP68 (según la conexión)

Esta publicación no pretende sentar las bases de un contrato y la empresa se reserva el derecho de modificar sin previo aviso el diseño y las especificaciones de los instrumentos, de acuerdo con su política de continuo desarrollo.

MEI Manometría e Instrumentación, s.l.

Pol. Ind. "El Pla" C/ Comerç, 2-22 nave 13 E-08980 Sant Feliu de Llobregat Barcelona

Tf. +34 934 403 939 Fax. +34 934 483 986

www.mei.es e-mail: info@mei.es

Error global (linealidad, histéresis y repetibilidad):

Típ. ± 0,2% E.M. (respecto a la mejor recta)
Máx. ± 0,3% E.M. (respecto a la mejor recta)
Para P ≤ 60 mbar y P = 600 bar :
Típ. ± 0,6% E.M. (respecto a la mejor recta)
Máx. ± 1% E.M. (respecto a la mejor recta)

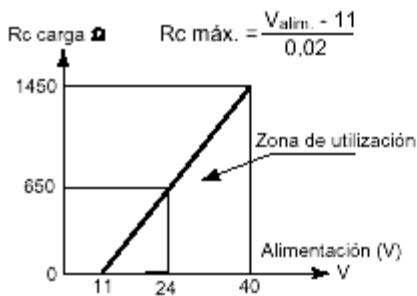
Tiempo de respuesta típica : ≤ 3 ms

Resistencia a las vibraciones (IEC 68-2-6) :
1,5 mm (10 - 55 Hz), 20 g (55 Hz - 2 kHz)

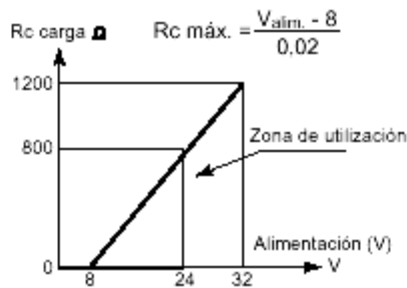
Resistencia a los choques (IEC 68-2-32) :
25 caídas de 1 m en suelo de hormigón

Diagramas de carga

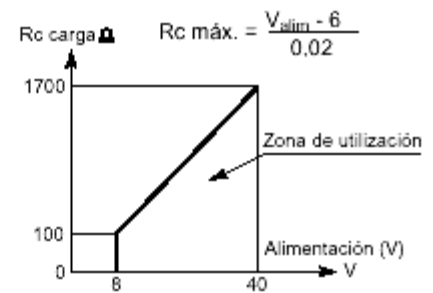
Dimensiones exteriores (mm), conexiones



E913 : 4-20 mA estándar



E913 : 4-20 mA baja tensión



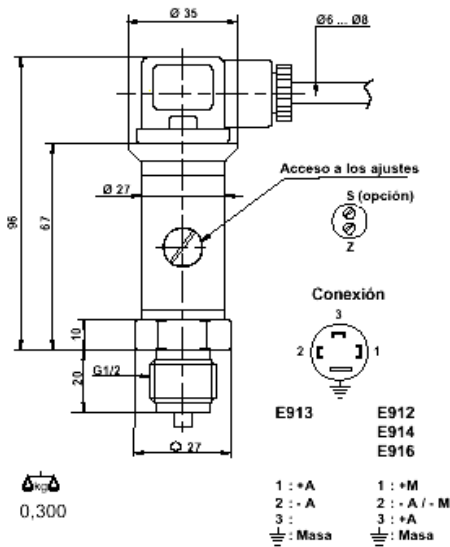
E916 : versión 0-20 mA

Esta publicación no pretende sentar las bases de un contrato y la empresa se reserva el derecho de modificar sin previo aviso el diseño y las especificaciones de los instrumentos, de acuerdo con su política de continuo desarrollo.

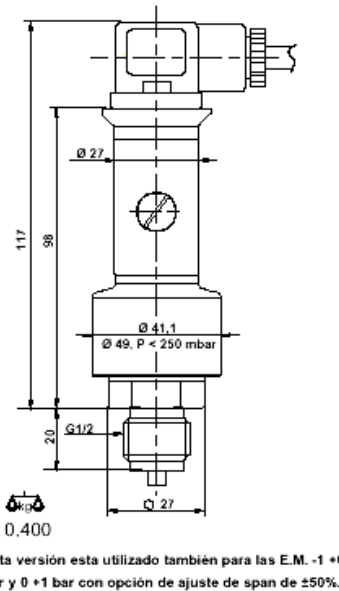
MEI Manometría e Instrumentación, s.l.

Pol. Ind. "El Pla" C/ Comerç, 2-22 nave 13 E-08980 Sant Feliu de Llobregat Barcelona
Tf. +34 934 403 939 Fax. +34 934 483 986 www.mei.es e-mail: info@mei.es

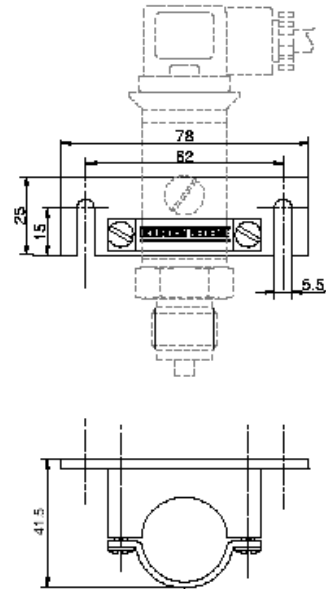
Standard. P ≥ 1 bar
Connecteur DIN 43650



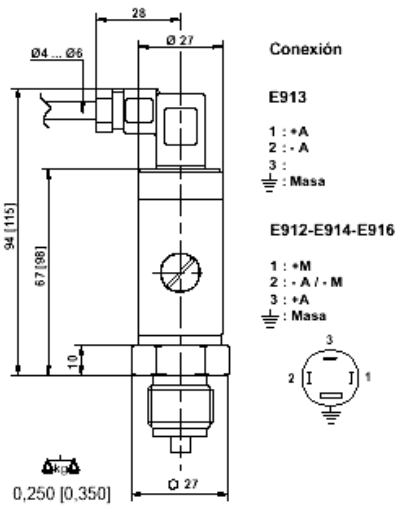
Versión estándar para P < 1 bar



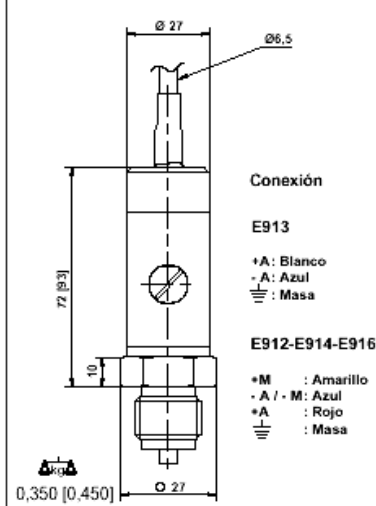
Opción brida de fijación en acero inoxidable



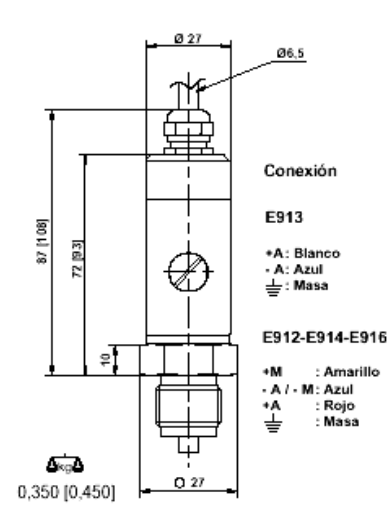
Opción Conector Micro DIN 43650C (8 mm)



Opción Salida cable (longitud 1,5 m)

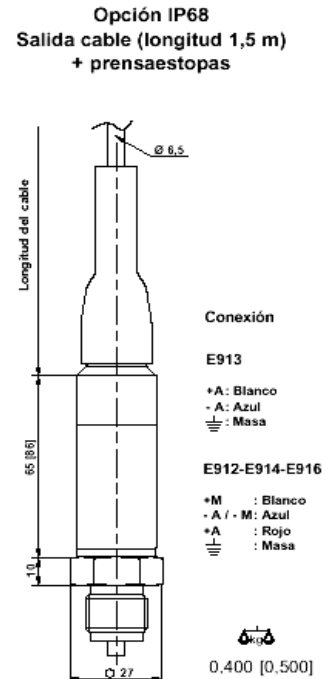
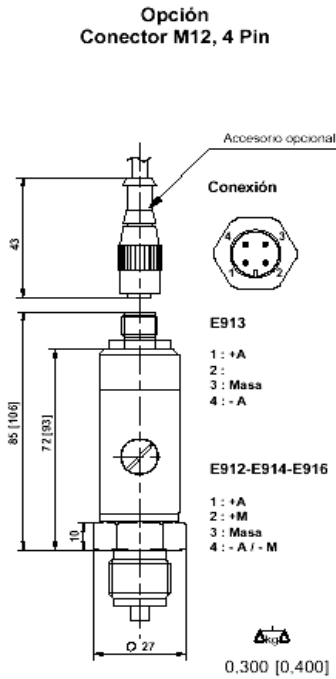
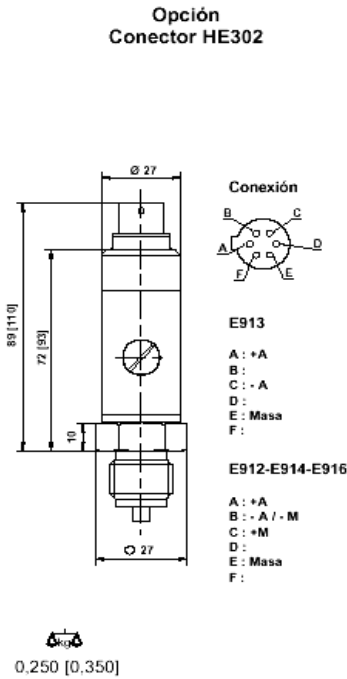


Opción Salida cable (longitud 1,5 m) + prensaestopas PG7



[xx] : dimensiones y pesos para las versiones P < 1 bar.

Esta publicación no pretende sentar las bases de un contrato y la empresa se reserva el derecho de modificar sin previo aviso el diseño y las especificaciones de los instrumentos, de acuerdo con su política de continuo desarrollo.



[xx] : dimensiones y pesos para las versiones P < 1 bar.

Opciones

- Transmisor desengrasado
- Protección contra rayos
- Versión marina mercante
- Tensión de alimentación (alta / baja) ⁽¹⁾
- Temperatura ambiente (alta / baja) ⁽¹⁾
- Gama de temperatura compensada (de -10 a +70°C)
- Deriva térmica de cero: ±0,015% EM/°C máx.
- Ajuste de span ±10% de la E.M.
- Ajuste de span ±50% de la E.M. (excepto E.M. □0 +0,25 bar y 0 + 600 bar)
- Calibración del sensor con certificado : Q1060
- Tornillo freno
- Otras conexiones hidráulicas

- Otras conexiones eléctricas :
 - conector Micro DIN 43650C (IP65 ⁽²⁾)
 - salida cable (1,5 m) (IP65)
 - salida cable (1,5 m) + prensaestopas PG7 (IP65, IP67 ⁽³⁾)
 - salida cable 1/2 NPT (1,5 m) (IP65)
 - salida placa de bornes + tapa acero inoxidable (IP65,IP67)
 - conector HE302 (IP65)
 - conector M12, 4 Pin (IP65)
- Versión IP68 ⁽⁴⁾ : no acceso a los ajustes, salida eléctrica prensaestopas, cable estanco ventilado (1,5 m)
- Longitud de cable adicional
- Brida de fijación en acero inoxidable
- Otras unidades : kPa, MPa, kg/cm², psi, mbar

(1) Ver detalles en las características / (2) IP 65 : proyección de agua / (3) IP 67 : inmersión temporal / (4) IP68 : inmersión prolongada

Escalas de medida

	Presión en mbar								Presión en bar														
	25	40	60	100	160	250	400	600	1+0	1+0,6	1+1,5	1+3	1+5	1+9	1+15	1+24	1+39	60	100	160	250	400	600
vacio y presión	--	--	--	--	--	--	--	--	1+0	1+0,6	1+1,5	1+3	1+5	1+9	1+15	1+24	1+39	60	100	160	250	400	600
presión	25	40	60	100	160	250	400	600	1	1.6	2.5	4	6	10	16	25	40	60	100	160	250	400	600
Campo de medida	27,5	44	66	110	175	275	440	660	1,1	1,75	2,75	4,4	6,6	11	17,6	27,5	44	66	110	176	275	440	660
Sobrepresión admisible	110	110	275	500	500	1000	1000	1000	3	3	4	8	12	20	32	50	80	120	200	320	500	600	800
Presión de rotura	200	200	500	1000	1000	2000	2000	2000	6	6	7	12	18	30	48	75	120	180	300	480	600	800	1000

Esta publicación no pretende sentar las bases de un contrato y la empresa se reserva el derecho de modificar sin previo aviso el diseño y las especificaciones de los instrumentos, de acuerdo con su política de continuo desarrollo.