

## MANÓMETROS DIFERENCIALES PN 200 CON DOBLE MEMBRANA DN 100-150

Página 1

### MANOMETROS DIFERENCIALES PN200 CON DOBLE MEMBRANA DN 100-150

Instrumentos idóneos para indicar las presiones diferenciales de fluidos gaseosos o líquidos que no presenten una viscosidad elevada, no cristalizables.

Pueden conectarse separadores para los casos en que el fluido de proceso sea corrosivo, altas temperaturas y viscosidades elevadas o cristalizables.



**Escalas:** de 0...0.1 bar a 0...25 bar, (u otra unidad equivalente)

**Precisión:** Clase 1,6 según EN 837.

**Amplitud de escala:** 180°...270° en función del campo de escala.

**Presión estática:** 25...200 bar, en función del campo de escala.

**Temperatura ambiente:** -25...+65°C.

**Temperatura del fluido de proceso:** +150°C.

**Deriva térmica:** ±0.8% para variaciones de ±10°C de la temperatura ambiente.

**Grado de Protección:** IP 66 según IEC 529.

**Conexión al proceso:** En AISI 316 L

**Elemento sensible:** doble membrana en AISI 316 L para escalas < 400 mbar; doble membrana en AISI 316 L / Duratherm para escalas ≥ 400 mbar.

**Junta de cierre:** VITON y PTFE.

**Caja:** en acero inoxidable.

**Aro de cierre:** a bayoneta, en acero inoxidable pulido.

**Visor:** de cristal templado.

**Mecanismo:** en acero inoxidable.

**Esfera:** en aluminio con fondo blanco, con graduaciones y numeración en negro.

**Aguja indicadora:** ajustable, en aluminio, de color negro.

ESCALAS: bar	Estática unilateral bar	Estática bilateral bar	Amplitud escala DN 100	Amplitud escala DN 150
0...0,1	25	100	180°	180°
0...0.16	25	100	180°	180°
0...0.25	100	200	270°	180°
0...0.4	200	200	270°	180°
0...0.6	200	200	270°	270°
0...1	200	200	270°	270°
0...1.6	200	200	270°	270°
0...2.5	200	200	270°	270°
0...4	200	200	270°	270°
0...6	200	200	270°	270°
0...10	200	200	270°	270°
0..16	200	200	270°	270°
0...25	200	200	270°	270°

Esta publicación no pretende sentar las bases de un contrato y la empresa se reserva el derecho de modificar sin previo aviso el diseño y las especificaciones de los instrumentos, de acuerdo con su política de continuo desarrollo.

**MEI Manometría e Instrumentación, s.l.**

**Pol. Ind. "El Pla" C/ Comerç, 2-22 nave 13 E-08980 Sant Feliu de Llobregat Barcelona**

**Tf. +34 934 403 939 Fax. +34 934 483 986**

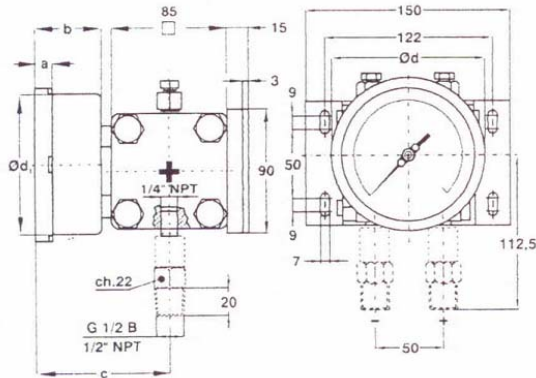
**www.mei.es e-mail: info@mei.es**

## MANÓMETROS DIFERENCIALES PN 200 CON DOBLE MEMBRANA DN 100-150

Página 2

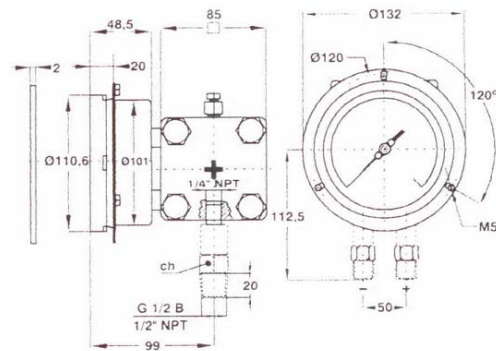
### RADIAL CON BORDE POSTERIOR: DN 100-150

Para montaje a pared



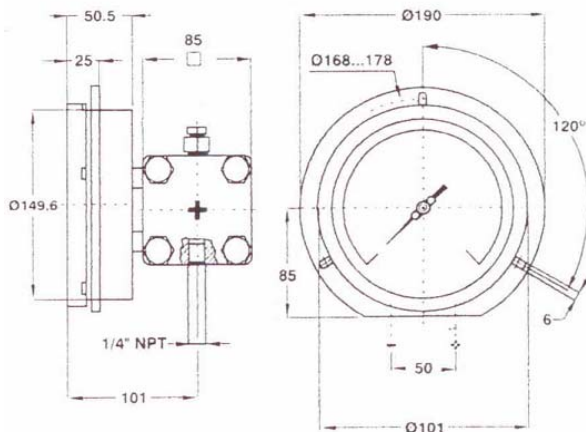
### RADIAL CON BORDE FRONTAL: DN 100

Para montaje a panel



### RADIAL CON BORDE FRONTAL: DN 150

Para montaje a panel.



DN	A	b	c	D	d1
100	13	48.5	99	110.6	101
150	15	50.5	101	161	149.6

Dimensiones: mm

Esta publicación no pretende sentar las bases de un contrato y la empresa se reserva el derecho de modificar sin previo aviso el diseño y las especificaciones de los instrumentos, de acuerdo con su política de continuo desarrollo.

**MEI Manometría e Instrumentación, s.l.**

Pol. Ind. "El Pla" C/ Comerç, 2-22 nave 13 E-08980 Sant Feliu de Llobregat Barcelona  
Tf. +34 934 403 939 Fax. +34 934 483 986 www.mei.es e-mail: info@mei.es



## MANÓMETROS DIFERENCIALES PN 200 CON DOBLE MEMBRANA DN 100-150

### OPCIONES

Borde posterior para DN 100-150	Borde frontal para DN100
Borde frontal para DN 150	Contactos eléctricos Standard para DN 100-150 (escala en 180°C) (1)
Contactos eléctricos inductivos para DN 150 (escala en 180°C) (1)	Elemento sensible y conexión en MONEL (2)
Ejecución según norma MR0103 / MR0175 (ISO 15156) (3)	Grado de protección en Monel 400 (4)
Aguja máxima IP 65 con visor Plexiglas. (9)	Membrana de protección en Monel 400 (4)
Caja llena con baño de glicerina. Temp. Ambiente +15...+65°C (9)	Caja con baño de aceite silicónico. Temp. ambiente -40...+65°C (5)
Brida para montaje en tubería de 2" (6)	Tropicalización.
Montaje de NR. 2 separadores de fluido (7)	Visor de seguridad, en cristal doble estratificado.
Ejecución ATEX: II 2Gc. II 2GDc (8) (9)	Caja y aro de cierre en AISI 316.

(1) Ver el correspondiente catalogo.

(2) Precisión 2.5% según EN837, para escalas <400 mbar.

(3) Bajo demanda con membrana en Monel 400 o Hastelloy C.

(4) Precisión 2.5% según EN837, para escalas <400 mbar

(5) Junta del visor y tapón de seguridad en Viton.

(6) Solo para montaje radial con borde posterior.

(7) Contactar con el Servicio Técnico.

(8) Para detalles constructivos ver la hoja del catalogo relativo a la ejecución ATEX.

(9) No disponible con contactos eléctricos.

Esta publicación no pretende sentar las bases de un contrato y la empresa se reserva el derecho de modificar sin previo aviso el diseño y las especificaciones de los instrumentos, de acuerdo con su política de continuo desarrollo.

**MEI Manometría e Instrumentación, s.l.**

**Pol. Ind. "El Pla" C/ Comerç, 2-22 nave 13 E-08980 Sant Feliu de Llobregat Barcelona**

**Tf. +34 934 403 939 Fax. +34 934 483 986 [www.mei.es](http://www.mei.es) e-mail: [info@mei.es](mailto:info@mei.es)**