

MANÓMETROS DIFERENCIALES PN 100 CON DOBLE MEMBRANA DN 100-150

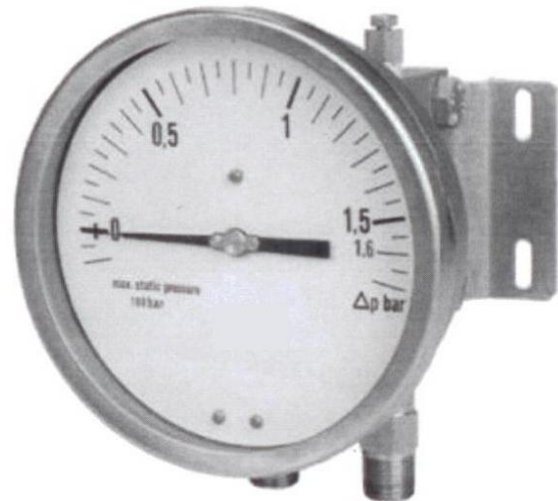
Página 1

MANÓMETROS DIFERENCIALES PN 100 CON DOBLE MEMBRANA DN 100-150

Instrumentos idóneos para indicar las presiones diferenciales de fluidos gaseosos o líquidos que no presenten una viscosidad elevada, no cristalizables.

La unidad de medición con doble membrana se caracteriza por un sistema de cierre que, en caso de sobrepresión unilateral, cierra y bloquea el paso obteniendo así un lecho líquido donde se adapta el elemento de medición.

El desplazamiento lineal de la membrana se transforma, en un desplazamiento circular, transmitido mediante el mecanismo amplificador, a la aguja indicadora.



Precisión: $\pm 2.5\%$ del valor del fondo escala.

Amplitud de escala: 180°.

Presión estática: max 100 bar.

Temperatura ambiente: -25...+65°C.

Temperatura del fluido de proceso: +150°C

Grado de protección: IP 55 según IEC 529.

Conexión a proceso: En AISI 316 L.

Elemento sensible: Doble membrana en AISI 316 L.

Junta de cierre: En VITON y PTFE.

Caja: En acero inoxidable.

Aro de cierre: A bayoneta, en acero inoxidable.

Visor: De cristal.

Mecanismo: En acero inoxidable.

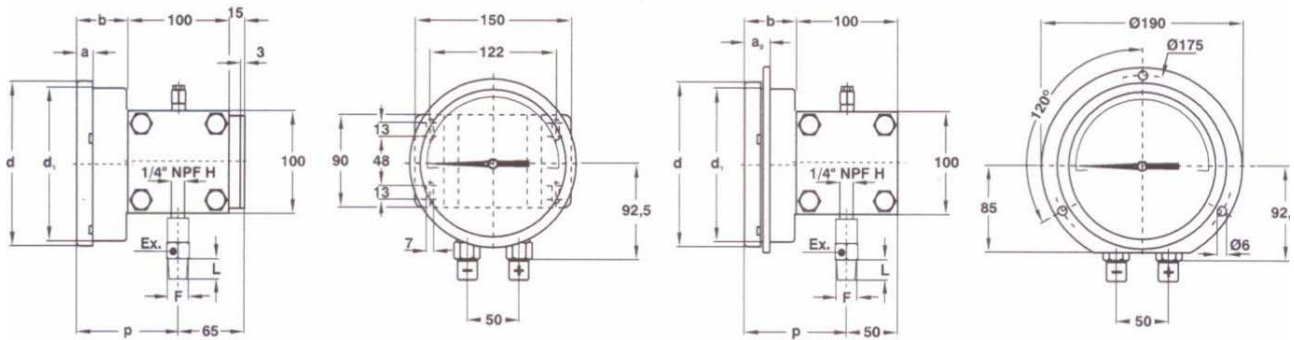
Esfera: En aluminio con fondo blanco, con graduaciones y numeración en negro.

Aguja indicadora: En aluminio con ajuste micrométrico.

ESCALAS

ESCALA	Mbar	mmH2O	Bar	kPa
0...0.6			*	
0...1			*	
0...1.6			*	
0...2.5			*	
0...4			*	
0...6			*	
0...10			*	
0...40				*
0...60				*
0...100				*
0...160				*
0...250				*
0...400	*			*
0...600	*			*
0...1000	*			*
0...1600	*			
0...4000				
0...6000				
0...10000				

Esta publicación no pretende sentar las bases de un contrato y la empresa se reserva el derecho de modificar sin previo aviso el diseño y las especificaciones de los instrumentos, de acuerdo con su política de continuo desarrollo.



Borde posterior para montaje a pared.

Borde frontal para montaje a panel.

Montaje	DN	F	a	b	d	d ₁	p	L	ch	Peso
C	100	G 1/2A – 1/2-14 NPT	13	48.5	110.5	101	98.5	20	22	4.86 Kg.
C	150	G 1/2A – 1/2-14 NPT	15	50.5	161	149.5	100.5	20	22	5.35 Kg.
E	150	G 1/2A – 1/2-14 NPT	25.5	50.5	161	149.5	100.5	20	22	5.15 Kg.

OPCIONES

DESCRIPCIÓN
Contactos eléctricos standard e inductivos (1)
Caja y aro de cierre en AISI 316
Ejecución en norma NACE MR 01.75 (2) (3)
Grado de protección IP 65
Aguja de máxima WIEBROK (4)
Membrana de protección en Monel 400 (2)
Desengrasado para servicio Oxígeno (5)
Caja llena con baño de glicerina (Temperatura ambiente +15...+65°C)
Caja llena con baño de aceite silicónico (Temperatura ambiente -40...+65°C) (6)
Brida para montaje en tubería de 2" (7)
Tropicalización
Visor de seguridad en cristal doble estratificado.

- (1) para código y descripción ver catalogo.
- (2) disponible solo para escalas ≥ 1 bar
- (3) encargar con membrana en Monel 400
- (4) encargar con visor Plexiglas
- (5) caja llena de Fluido Fluorado
- (6) junta del visor en goma silicónica y tapón en VITON
- (7) solo para montaje con borde posterior.

Esta publicación no pretende sentar las bases de un contrato y la empresa se reserva el derecho de modificar sin previo aviso el diseño y las especificaciones de los instrumentos, de acuerdo con su política de continuo desarrollo.