

SEPARADORES DE FLUIDO CON MEMBRANA POSTERIOR Y CONEXIONES ROSCADAS



Realizados para aislar manómetros, presostatos y transmisores de presión, de fluidos de proceso corrosivos, viscosos y sedimentosos. Una membrana soldada y puesta a prueba antifugas garantiza la separación del fluido de transmisión del proceso. La conexión roscada nos permite su uso en todas aquellas aplicaciones donde es importante su reducida dimensión y velocidad de desmontaje y donde son necesarios instrumentos de 63 mm. de diámetro.

MGS9/MIA

Presión de trabajo: de 0...100 bar a 0...400 bar como la tabla ESCALAS.

Temperatura de trabajo: -45...+150 ° C.

Precisión(1): (sumar a la precisión del instrumento conectado.) ±1.0% solo para montaje directo.

Conexión al instrumento: en AISI 316.

Líquido de transmisión: aceite silicónico.

MGS9/MIM

Presión de trabajo: de 0...6 a 0...60 bar., como la tabla ESCALAS.

Resto de características: Como el MGS9/MIA.

MGS9/MIB

Presión de trabajo: de -1...0 a 0...60 bar., como la tabla ESCALAS.

Resto de características: Como el MGS9/MIA.

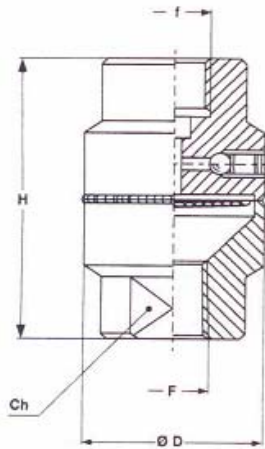
ESCALAS

DN Instrumento	MGS9/MIA	MGS9/MIM	MGS9/MIB
63	0...100/0...400 bar.	0...6/0...60 bar.	-1...0/0...60 bar
100			
150		0...10/0...60 bar	0...1/0...60 bar

Esta publicación no pretende sentar las bases de un contrato y la empresa se reserva el derecho de modificar sin previo aviso el diseño y las especificaciones de los instrumentos, de acuerdo con su política de continuo desarrollo.

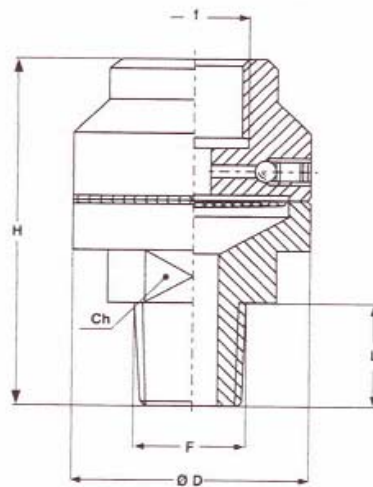
MGS9/MIA

f
G ¼ A
¼-18 NPT



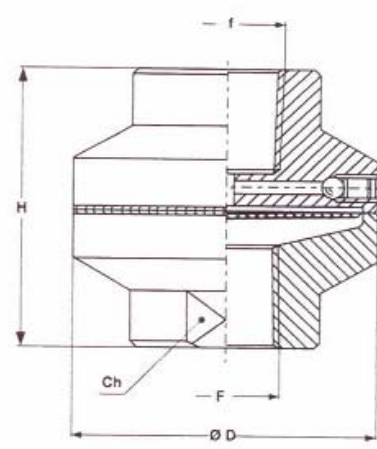
MGS9/MIM

f
G ¼ A
G ½ A
¼-18 NPT



MGS9/MIB

F
G ¼ A
½-14 NPT
G ¼ A
¼-18 NPT



F (1)	D	H	Ch	L
¼-18 NPT M	34	54	22	--

(1) Otras roscas disponibles por encargo
dimensiones en mm.

F (1)	D	H	Ch	L
¼-18 NPT H	44	54	27	--
½-14 NPT M	44	67	27	20
½-14 NPT H	44	54	27	--
GAS ½ A M	44	67	27	20

(1) Otras roscas disponibles por encargo
dimensiones en mm.

F (1)	D	H	Ch	L
¼-18 NPT H	57	54	32	--
½-14 NPT H	57	74	32	20
½-14 NPT H	57	54	32	--
GAS ½ A M	57	74	32	20

(1) Otras roscas disponibles por
encargo dimensiones en mm.

ENSAMBLAJE

Todos los separadores están montados al instrumento mediante tarjeta de protección.

Directo.
Torre de refrigeración

OPCIONES

DESCRIPCION
Test de Helio.
Ejecución para vacío.
Prueba para líquidos penetrantes.

Esta publicación no pretende sentar las bases de un contrato y la empresa se reserva el derecho de modificar sin previo aviso el diseño y las especificaciones de los instrumentos, de acuerdo con su política de continuo desarrollo.