

MANÓMETROS RELLENOS DE LÍQUIDO AMORTIGUADOR DN 100 CL. 1.6%

Manómetros realizados para su utilización en bombas, prensas, compresores, turbinas, motores diesel, en industria química, petroquímica y en instalaciones o plantas con presiones pulsantes y vibraciones mecánicas. Pueden ser utilizados con fluidos líquidos o gaseosos que no ataquen la aleación de cobre, que no presenten una viscosidad elevada y que no cristalicen. Cumplen norma CE.

Precisión:

Cl. 1,6 ($\pm 1,6\%$ VFE s/ EN 837-1PT. 6)

Rangos Standard :

-1/0, 0/0.6, 0/1, 0/1.6, 0/2.5, 0/4, 0/6,
0/ 10, 0/16, 0/25, 0/40, 0/60, 0/100,
0/160, 0/250, 0/315, 0/400, 0/600.

Presión máxima de trabajo:

Estática: 75% del valor a fondo de escala.
Dinámica: 66% del valor a fondo de escala.
Corto intervalo: Fondo de escala.

Temperaturas máximas:

Ambiente: -20..+60°C
Fluido: -20..+60°C
Almacenaje: -40..+70°C

Efecto de la temperatura: $\pm 0,04 \times (t_2 - t_1) \% \text{ VFE}$

Conexión a proceso: 1/2" GAS en aleación de Cu.

Elemento de medida en aleación de Cu:

Forma:
 ≤ 40 bar forma C
 ≥ 60 bar forma espiral

Mecanismo: Aleación de Cu.

Carátula: Aluminio blanco cifras negras y tope aguja.

Aguja: Aluminio negro.

Caja y aro: Acero inoxidable.

Visor: Policarbonato.

Sobrepresión admisible:

< 100 bar 1,25 X VFE
 ≥ 100 bar 1,15 X VFE

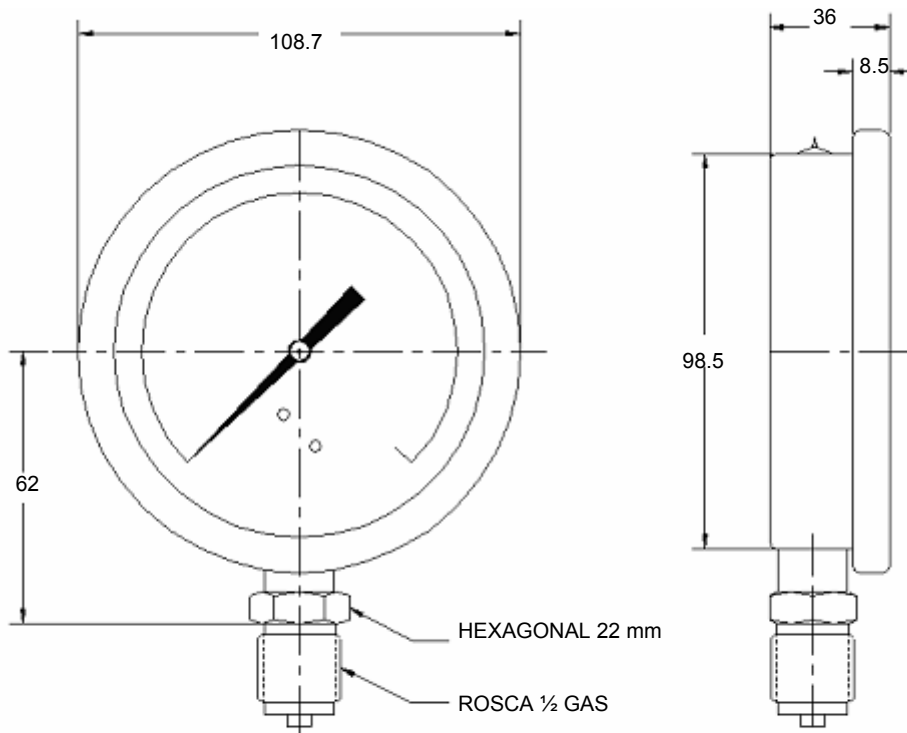
Presión de explosión:

< 100 bar 3 X VFE
 ≥ 100 bar 2 X VFE



Esta publicación no pretende sentar las bases de un contrato y la empresa se reserva el derecho de modificar sin previo aviso el diseño y las especificaciones de los instrumentos, de acuerdo con su política de continuo desarrollo.

DIMENSIONES
(mm)



Esta publicación no pretende sentar las bases de un contrato y la empresa se reserva el derecho de modificar sin previo aviso el diseño y las especificaciones de los instrumentos, de acuerdo con su política de continuo desarrollo.