

DESCRIPCIÓN



El modelo ITTPJR es un instrumento de 3 3/4 dígitos (-1999/3999) de 14 ó 20 mm de altura y formato reducido destinado a la medida de temperatura mediante sensores termopar J, K ó T, para aplicaciones de sólo indicación, pudiendo ser ampliado con una salida de control por relés.

El menú de configuración por teclado permite la selección de escala C°/ F°, y la resolución en grados o en décimas de grado.

OPCIONES

Opcionalmente, puede instalarse una tarjeta de control con 2 relés tipo SPDT 8A / 250V AC (Ref . IR01.99.001).

Esta opción dispone de conectores independientes con salida en la parte posterior del instrumento, leds de señalización visibles en el teclado y un módulo de programación propio que se activa automáticamente una vez instalada.

Las salidas están aisladas respecto de la señal de entrada y la alimentación.

EQUIPAMIENTO ESTANDAR

Caja 1/8 DIN 96x48x60mm para montaje en panel con el siguiente conjunto de circuitos:

Tarjeta base.

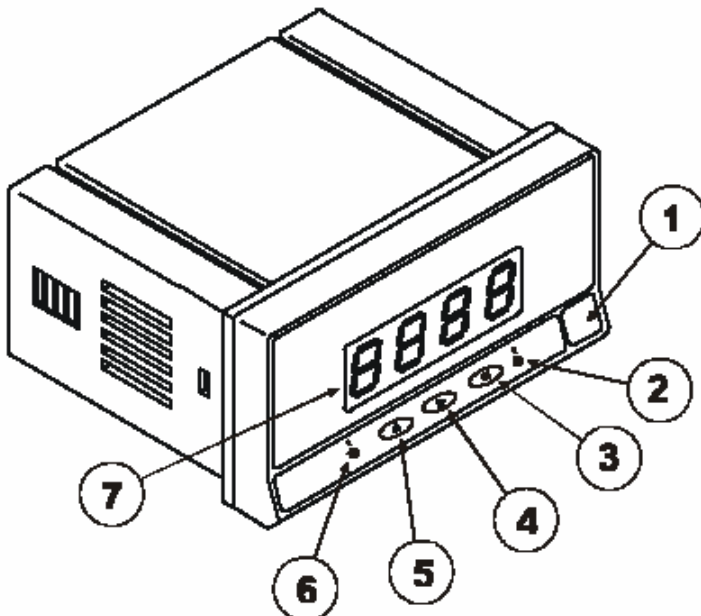
Panel de maniobra, programación y visualización.

Pinzas de sujeción al panel.

Junta de estanqueidad del frontal

Conectores enchufables con bornes automáticos.

FUNCIONES EN PANEL



	MODO	RUN	PROG
1	Etiqueta	Unidad de medida	
2	Led 2	Indica setpoint 2 activado.	Indica programación de setpoint 2.
3	Tecla enter	Muestra datos programados. Da acceso a modo PROG.	Valida datos programados. Avanza paso de programa. Sale de modo programación.
4	Tecla flecha derecha	--	Desplaza a la derecha.
5	Tecla flecha izquierda	--	Da acceso al valor de setpoints. Incrementa el valor del dígito activo.
6	Led 1	Indica setpoint 1 activado.	Indica programación de setpoint 1.
7	Display	Muestra la variable medida.	Muestra los parámetros de programación.

Esta publicación no pretende sentar las bases de un contrato y la empresa se reserva el derecho de modificar sin previo aviso el diseño y las especificaciones de los instrumentos, de acuerdo con su política de continuo desarrollo.

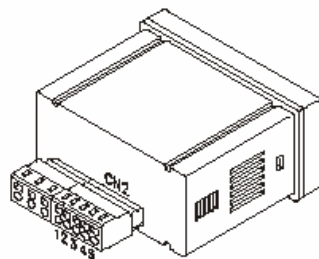
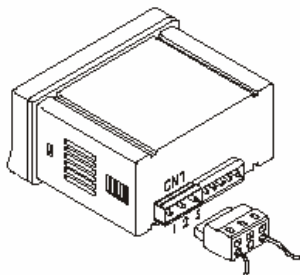
MEI Manometría e Instrumentación, s.l.

Pol. Ind. "El Pla" C/ Comerç, 2-22 nave 13 E-08980 Sant Feliu de Llobregat Barcelona

Tf. +34 934 403 939 Fax. +34 934 483 986

www.mei.es e-mail: info@mei.es

CONEXIONADO



CN1 CONEXIONADO ALIMENTACIÓN		
PIN	VERSION AC	VERSION DC
1	FASE AC	POSITIVO DC
2	GND (TIERRA)	-
3	NEUTRO AC	NEGATIVO DC

CN2 CONEXIONADO SEÑAL	
PIN	
1	- Termopar
2	+Termopar
3	--
4	--
5	--

**CARACTERÍSTICAS TÉCNICAS
SEÑAL DE ENTRADA**

Configuración diferencial asimétrica
Compensación soldadura fría -10°C a 60°C

ENTRADA

TP "J" Resolución 1° -50 a 850°C Resolución 0,1°C -50.0 a 200.0°C
TP "K" -50 a 1250°C -50.0 a 200.0°C
TP "T" -200 a 400°C -100.0 a 100.0°C

ALIMENTACION

Alterna 24/48V, 115/230V 50/60Hz (±10%)
Continua 12(10,5 a 16)V , 24(21 a 32)V , 48(42 a 64)V
Consumo 3W

PRECISION A 23°C ±5°C

Error máximo
TP "J" (res. 0.1°C) ±(0.4% de la lectura +0.6°C)
TP "J" (res. 1°C) ±(0.4% de la lectura +1°C)
TP "K" (res. 0.1°C) ±(0.4% de la lectura +0.6°C)
TP "K" (res. 1°C) ±(0.4% de la lectura +1°C)
TP "L" (res. 0.1°C) ±(0.4% de la lectura +0.6°C)
TP "L" (res. 1°C) ±(0.4% de la lectura +1°C)
Coeficiente de temperatura ±100ppm/°C
Tiempo de calentamiento 5 minutos

CONVERSIÓN A/D

Técnica Sigma-Delta
Resolución 16 bits
Cadencia 25/s

DISPLAY

Rango -1999/3999, 4 dígitos rojos 14 ó 20 mm
Punto decimal Programable
LEDs 2 para estado salidas
Cadencia de presentación 333ms
Indicación de sonda cortada OvE
Indicación de sobreescala de entrada ±OvE

AMBIENTALES

Temperatura de trabajo -10°C a +60°C
Temperatura de almacenamiento -25°C a +85°C
Humedad relativa <95% a 40°C
Altura máxima 2000 m

Esta publicación no pretende sentar las bases de un contrato y la empresa se reserva el derecho de modificar sin previo aviso el diseño y las especificaciones de los instrumentos, de acuerdo con su política de continuo desarrollo.

DIMENSIONES

Dimensiones

Peso

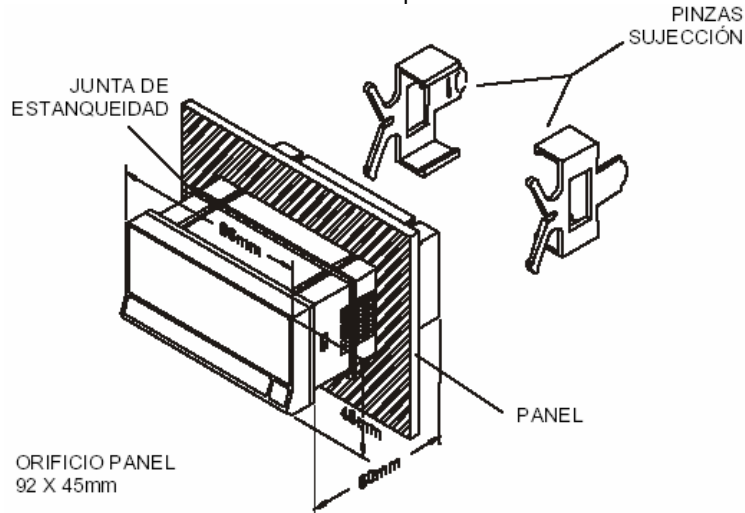
Material de la caja

1/8 DIN 96X48X60mm

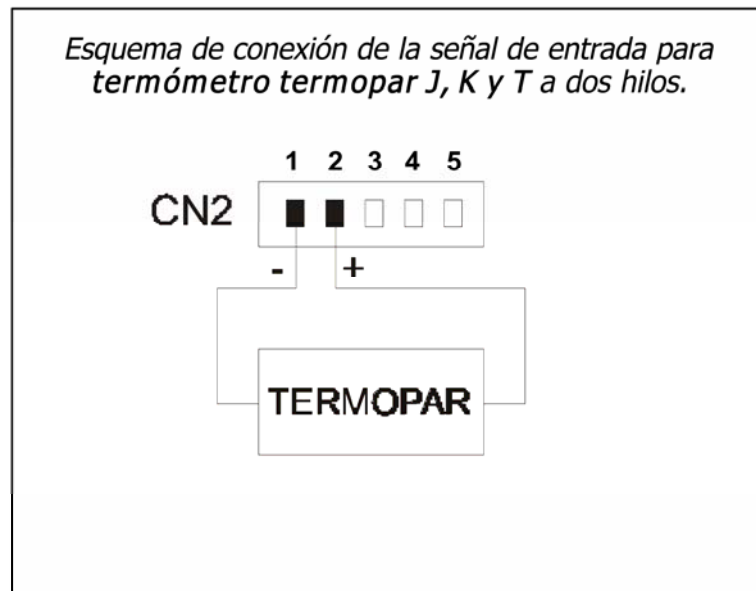
250g

policarbonato UL 94 V-0

MONTAJE



ESQUEMA DE CONEXIÓN



Esta publicación no pretende sentar las bases de un contrato y la empresa se reserva el derecho de modificar sin previo aviso el diseño y las especificaciones de los instrumentos, de acuerdo con su política de continuo desarrollo.

MEI Manometría e Instrumentación, s.l.

Pol. Ind. "El Pla" C/ Comerç, 2-22 nave 13 E-08980 Sant Feliu de Llobregat Barcelona

Tf. +34 934 403 939 Fax. +34 934 483 986

www.mei.es e-mail: info@mei.es